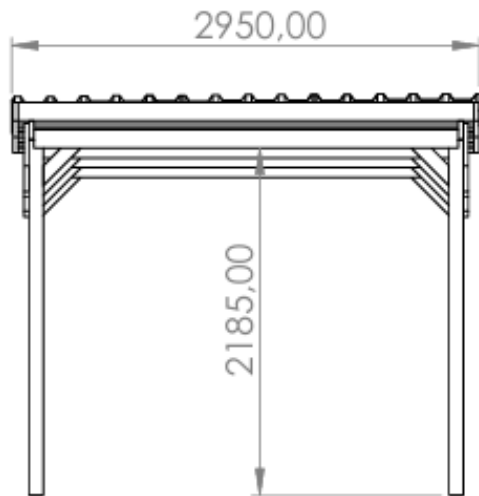
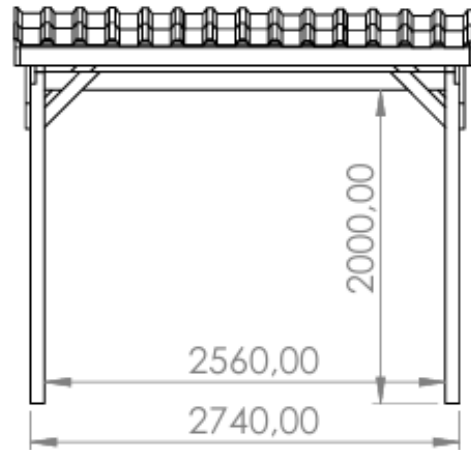


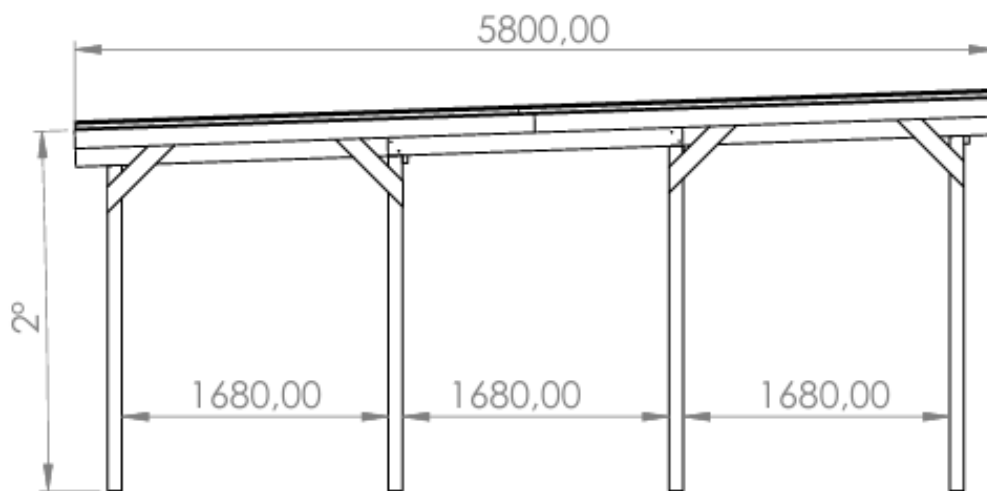
Bauzeichnungen
Maßangaben in mm – Maßstab 1:50



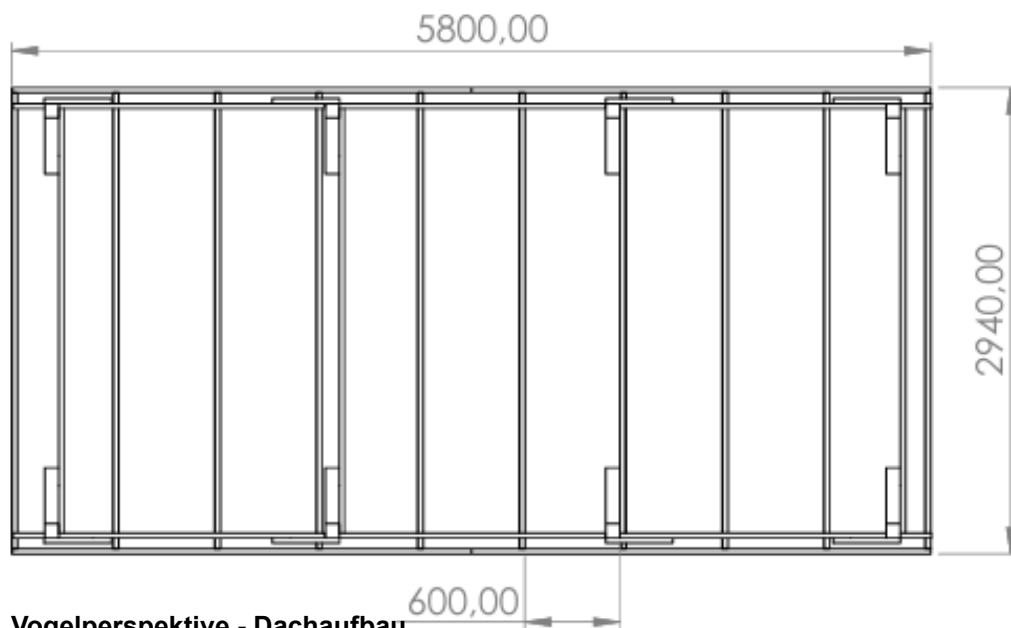
Frontansicht



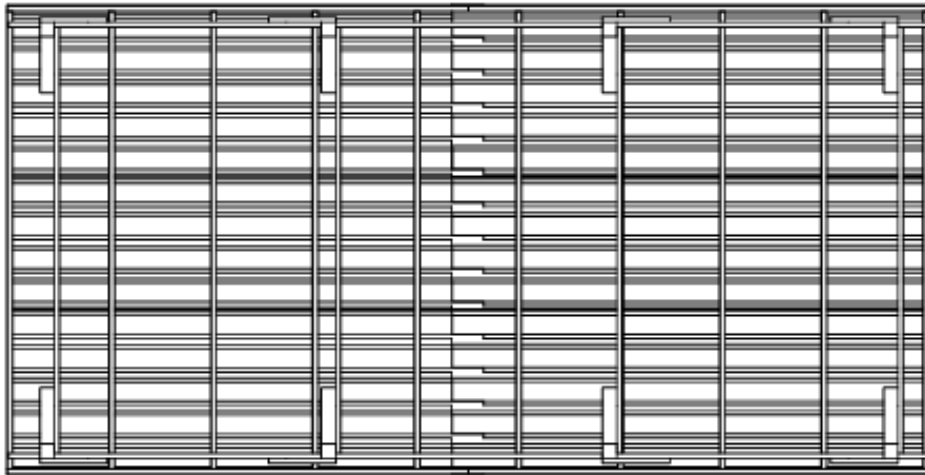
Rückansicht



Seitenansicht



Vogelperspektive - Dachaufbau



**Vogelperspektive -
Trapezblechaufbau**



Perspektive